

WIKING

made by **hwam**



NYHET

En äkta viking

Råstyrka och starka släktband är klassiska kännetecken för de nordiska vikingarna. Samma kännetecken utgör också grundstenen för våra braskaminer i WIKING-serien, som utstrålar stark kvalitet och mjuka värden på en gång.

WIKING-braskaminens läckra, miljövänliga värme och insynen till de vackra lågorna inbjuder till trivsamma stunder tillsammans med släkt och vänner.

Vi har över 40 års erfarenhet av att utveckla braskaminer och av forskning i optimal förbränning av trä. Därför kan du alltid förvänta dig hög kvalitet, solida funktioner och stilren design när du köper en WIKING-braskamin.



WIKING MIRO 6

Med vit kakelbeklädnad

Made in Denmark

WIKING braskaminer tillverkas av HWAM A/S.

HWAM A/S är ett danskt familjeföretag i andra generationen som lever och andas för att utveckla de bästa braskaminerna till en global marknad. För oss handlar utvecklingen lika mycket om funktionalitet som design, och därför förenar vi den senaste tekniken med fint hantverk. Vi utvecklar och tillverkar alla våra braskaminer i Danmark. Det gör vi eftersom vi på så sätt kan säkerställa hög kvalitet genom hela processen, vilket i slutändan är din garant för den bästa produkten.

Vi kompromissar helt enkelt inte med något i våra braskaminer, och det märker du tydligt när du kommer nära den sprakande elden bakom braskaminens klara glas. Våra braskaminer må vara diskreta på avstånd, men på nära håll är det oundvikligt att se vår stora kärlek till design, innovation och kvalitet, liksom vår blick för detaljerna.

Spara upp till 40 % i bränsleförbrukning*

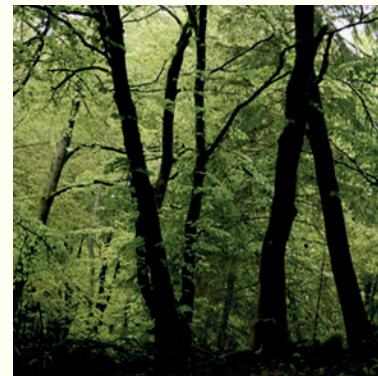
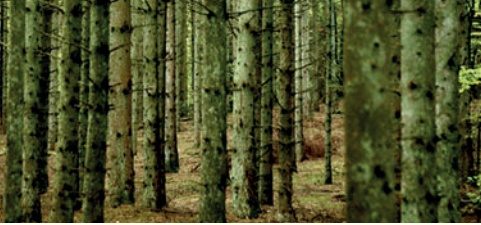
Alla braskaminer från WIKING har ett inbyggt Automatic-system som säkerställer optimal förbränning med automatisk reglering av lufttillförseln. Därmed slipper du själv sköta regleringen genom att öppna och stänga olika spjäll – braskaminen gör helt enkelt jobbet åt dig.

Automatiken fungerar genom att en värmekänslig fjäder utvidgar sig eller drar sig samman beroende på temperaturen inne i braskaminen. Vid höga temperaturer ser fjädern till att spjället regleras så att elden inte får för mycket syre. När lågorna börjar brinna ut och temperaturen faller igen öppnar fjädern spjället. På så sätt tillförs tillräckligt med syre för att elden ska kunna ta sig igen när du lägger på ny ved.

WIKING Automatic™ har många fördelar:

- Du får högre komfort, eftersom braskaminen själv reglerar syretillförseln.
- Tändningen blir smidigare, eftersom systemet säkerställer maximalt syreintag när braskaminen är kall.
- Du får ren och effektiv förbränning till glädje för både dig och miljön.
- Du kan spara ända upp till 40 % i bränsleförbrukning tack vare mer effektiv förbränning.*

* Alla beräkningar är baserat på en motsvarande WIKING kamin utan WIKING Automatic™.



Med fokus på användarvänlighet

Vi tillverkar alla WIKING-braskaminer enligt de modernaste teknikerna. På så sätt kan vi garantera jämn kvalitet med maximal användarvänlighet.

När vi säger att WIKING-braskaminerna är användarvänliga innebär det bland annat:

- Att justerbara fötter gör det enkelt att få en WIKING-braskamin att stå helt jämnt även på ett ojämnt golv.
- Att en stängningskrok och tättslutande lucka ser till att kaminen är enkel att använda. Dra i handtaget för att öppna och låt kroken gripa tag när du ska stänga luckan igen och vill att den ska sluta tätt.
- Att du kan ansluta ett unikt friskluftssystem på baksidan eller i botten av alla WIKING-braskaminer. På så sätt säkerställer du optimal förbränning oberoende av luften i rummet.

Visste du att trä är världens mest klimat- och miljövänliga råvara?



När träden står ofällda i skogen rensar de luften genom att dra till sig CO₂. Den här koldioxiden avges när vi eldar träet i våra kaminer. Samma process skulle ha skett om vi hade låtit träet ligga kvar på marken i skogen och ruttna i stället. På så sätt utnyttjar vi alltså energin effektivt, samtidigt som vi undviker att hämta upp energi eller kol ur jorden i form av olja, kol och gas.

Förbränning av trä är med andra ord en miljövänlig energiform i sig, men braskaminerna i WIKING-serien går steget längre i fråga om hållbarhet. Alla WIKING-braskaminer lever dessutom upp till de striktaste EU-kraven för utledning av partiklar. Faktum är att våra ugnar redan i dag är förberedda för de skärpta EU-krav som träder i kraft 2022.

Frisk luft förbättrar förbränningen

Utan syre ingen eld. Därför är ett konstant luftflöde till din braskamin nödvändigt för att uppnå ren och effektiv förbränning.

Moderna, energieffektiva och miljövänliga hus är extra välisolerade. Det är en fördel för värmeförbrukningen och elräkningen men kan bli en utmaning för braskaminen, som inte får tillräckligt med syre i rummet.

Därför har vi utvecklat ett friskluftssystem som kan anslutas till alla våra ugnar. Systemet kan installeras på olika sätt beroende på vilket hus braskaminen ska stå i, men gemensamt för alla friskluftsinstallationer är att braskaminen kan suga frisk luft utifrån via ett rörsystem. Friskluftsystemet säkerställer optimal förbränning i braskaminen, samtidigt som braskaminen inte suger syre ur ditt välisolerade hem.

Godkända för framtidens miljökrav

Alla WIKING-braskaminer är testade vid de ledande institutionerna i Europa och godkända för framtidens miljökrav. Alla våra braskaminer är CE-märkta efter den europeiska standarden EN13240, den norska standarden SINTEF NS3058/3059 och den österrikiska standarden Art. 15a.

WIKING MINI 2

NYHET

Med korta ben



Automatic™

WIKING MINI 2

Välkommen WIKING Mini 2-familjens nyaste och hitills minsta medlem. WIKING Mini 2 erbjuder tre snygga varianter, var av två har ben i olika höjdalternativ och en variant med sockel.

Även om WIKING Mini 2 är mindre än våra övriga WIKING modeller, har vi inte kompromissat med förbränningstekniken, kvalitet eller miljökraven.



NYHET

WIKING MINI 2

Med långa ben

WIKING MINI 2

NYHET

Med sockel



WIKING MIRO 2

Med pedestal



*Automatic*TM

WIKING MIRO 1+2

WIKING Miro 1 och WIKING Miro 2 är de lägsta braskaminerna i WIKING Miro-serien. Båda modellerna har en stor glasruta i en kraftig gjutjärnslucka, och WIKING Miro 1 har dessutom breda sidoglas så att lågorna kan ses från flera håll. Lätt sneda vinklar baktill gör att WIKING Miro ser lika snygg ut i ett hörn som vid en rak vägg. WIKING Miro 1 och WIKING Miro 2 kan hängas på väggen, placeras på en piedestal eller ställas på golvet med sockel.

WIKING MIRO 2

Med piedestal



WIKING MIRO 1

Med sockel



WIKING MIRO 2

Vägghängd





WIKING MIRO 4

Med svart kakelbeklädnad

*Automatic*TM

WIKING MIRO 3+4

Precis som övriga modeller i serien är WIKING Miro 3 och WIKING Miro 4 konvektionsbraskaminer, som kännetecknas vid att de snabbt värmer upp och fördelar luften i rummet. Modellerna har en solid gjutjärnsbotten i brännkammaren samt en robust gjutjärnslucka, som samspelar harmoniskt med det släta plattjärnet. Modellerna har ett praktiskt förvaringsutrymme under brännkammaren.

WIKING Miro 3 har breda sidoglas och WIKING Miro 4 har släta stålsidor. WIKING Miro 4 kan även fås med täljsten, sandsten eller svart, rött eller vitt kakel, som med sitt naturliga mönster och skiftande färgspel blir till en snygg dekoration på braskaminen.

WIKING MIRO 4

Med täljstensbeklädnad



WIKING MIRO 3



WIKING MIRO 4





WIKING MIRO 6

Med täljstenbeklädnad

*Automatic*TM

WIKING MIRO 5+6

WIKING Miro 5 och WIKING Miro 6 är utrustade med ett värmemagasin ovanför brännkammaren och är därmed de högsta modellerna i WIKING Miro-serien. Värmemagasinet kan fyllas med värmelagringssten, som lagrar värmen från braskaminen och långsamt avger värme till rummet. WIKING Miro 5 har breda sidoglas och WIKING Miro 6 har släta stålsidor.

WIKING Miro 6 kan även fås med täljsten, sandsten eller rött, vitt eller svart kakel, som blir till en dekorativ och exklusiv beklädnad till braskaminen.

WIKING MIRO 6

Med vit kakelbeklädnad



WIKING MIRO 5



WIKING MIRO 6





WIKING LUMA 1

NYHET

Vägghängd

AutomaticTM

WIKING LUMA 1+2

WIKING Luma 1 och 2 är de lägsta braskaminerna i WIKING Luma-serien. Det förhindrar dock inte att bränslet utnyttjas optimalt, till fördel för både konsumenterna och miljön. Båda modellerna har en stor glasruta i en kraftig gjutjärnslucka, och Luma 1 har dessutom breda sidoglas så att de sprakande lågorna kan betraktas från flera håll. Båda WIKING Luma-braskaminerna kan också köpas med en piedestal.

WIKING Luma 1 och WIKING Luma 2 är enkla och tidlösa i sin design och passar perfekt till myshörnan i sommarstugan eller till samlingspunkten i vardagsrummet hemma.

NYHET

WIKING LUMA 1



WIKING LUMA 2

NYHET

Med piedestal



WIKING LUMA 3

NYHET



Automatic™

WIKING LUMA 3+4

Precis som övriga modeller i serien har WIKING Luma 3 och WIKING Luma 4 utvecklats med större brännkaminer för att tillgodose ett stort värmebehov hemma i stugorna. Modellerna är utrustade med solida gjutjärnsbottnar och robusta gjutjärnsluckor som förenar den enkla och pålitliga designen. De har också praktiska förvaringsutrymmen under brännkammaren.

WIKING Luma 3 har breda sidoglas som gör att de vackra lågorna även kan ses från sidan. WIKING Luma 4 har som standard släta stålsidor men kan även fås med kakelplattor, sandsten eller täljsten, som blir till en dekorativ och exklusiv beklädnad till braskaminen.

WIKING LUMA 4

NYHET

Med täljstensbeklädnad



NYHET

WIKING LUMA 3

WIKING LUMA 4

NYHET



WIKING LUMA 6

NYHET

Med Tobacco sandstensbeklädnad

*Automatic*TM

WIKING LUMA 5+6

WIKING Luma 5 och WIKING Luma 6 har utrustats med värmemagasin över brännkammaren och är därmed de högsta modellerna i Luma-serien. Värmemagasinet kan fyllas med värmelagringssten, som lagrar värmen från braskaminen och långsamt avger värme till rummet.

WIKING Luma 5 har breda sidoglas för bättre insyn till lågorna, medan WIKING Luma 6 har släta stålsidor. WIKING Luma 6 kan dessutom fås med täljsten, sandsten eller svart, vitt eller rött kakel som ger braskaminen ett elegant utseende.

WIKING LUMA 6

NYHET

Med täljstensbeklädnad



NYHET

WIKING LUMA 5



WIKING LUMA 6

NYHET





Klädd för långvarig värme

Vikingarna använde varma stenar flitigt i hushållet. På så sätt kunde sovplatsen eller gröten hållas varm, och skrynkliga kläder kunde strykas släta.

På samma sätt kan värmen i flera av våra WIKING-braskaminer förlängas med olika typer av stembeklädnad. WIKING Miro 5 och 6 samt WIKING Luma 5 och 6 har ett inbyggt värmemagasin som kan fyllas med särskilda värmelagringsstenar. Stenarna tar upp värmen från lågorna och fortsätter att avge den upptagna värmen långt efter att elden har slocknat i kaminen.

WIKING Miro 4 och 6 samt WIKING Luma 4 och 6 kan kläs med en rå men vacker utsida som följer tidens trender och förlänger värmeeffekten. Med en beklädnad i täljsten, sandsten eller kakel kan du nämligen sätta din egen prägel på braskaminens utseende, samtidigt som stembeklädnaden förlänger värmeeffekten.

Formskuren golvplåt till din braskamin

Til de flesta modeller erbjuder vi naturligtvis även en elegant lösning för att skydda ditt golv framför braskaminen, varför inte en formskuren golvplåt? Skivan kan levereras antingen av glas eller av svart stål så att du kan välja den variant som passar bäst in i ditt hem.



Täljstenens nyanser

All vår täljsten är noga utvald och har en slät yta med unika strukturer och spännande nyanser. Stenarna är naturprodukter, vilket innebär att varje sten bär på unika variationer i färg och struktur. Det här bidrar till att göra varje enskild braskamin med täljstensbeklädnad till något unikt, med olika intressanta detaljer i ytan.

Kakel i flera färger

Du kan även välja att montera kakel i färgerna röd, vit eller svart på din WIKING braskamin. Därmed kan du designa din braskamin så att den passar in i din personliga inredningsstil. En vit braskamin passar till exempel in perfekt i det stilrena köket, medan en röd braskamin skapar extra trivsel och finess i vardagsrummet.

Sinnlig sandsten

WIKING-modeller finns också med sandsten i färgen Tobacco. Sandsten är en avlagrad bergart som består av många små sandkorn. Det ger sandstenen en särskild sinnlig struktur, som passar perfekt till den trivsamma braskaminen i moderna heminredningar.



TEKNISKA SPECIFIKATIONER

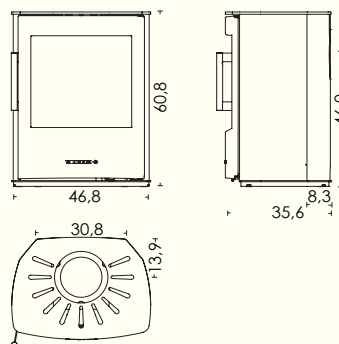
	WIKING Mini 2
Tekniska specifikationer	
Driftområde	3-7 kW
Nominell effekt	4,5 kW
Verkningsgrad	83%
Brännkamarbredd, fram/bak	35/32 cm
Rökgång (Kan beställas med Ø 125 mm)	Ø 150 cm
Skorstensdrag, min. (rekommenderat)	12 Pa
Energieffektivitetsklasse	A+
Vikt	
Vikt utan ben/sockel	71,2 kg
Vikt med sockel	72,1 kg
Vikt med korta ben	72,0 kg
Vikt med långa ben	73,5 kg
Varianter	
Rökavgång, topp	Ja
Rökavgång, bak	Ja
Friskluftsystem (Ø100 mm, anslutning bak/golv - med sockel bara mot golv)	Ja
Täljstensbeklädnad	Nej
Sandstensbeklädnad, Tobacco	Nej
Kakelbeklädnad, vit, svart eller röd	Nej
Pedestal	Nej
Ben	Ja
Sockel	Ja
Väggbeslag	Nej
Värmelagringssten	Nej
Anslutning från golv, toppavgång	
Med sockel	56,9 cm
Med korta ben	61,3 cm
Med långa ben	79,3 cm
Avstånd till brännbart material	
Bak	7,5*/12,5 cm
Sida	32,5*/32,5 cm
Möbleringsavstånd, fram	100 cm
Vid hörnplacering, 45°	5*/7,5 cm
Godkännanden	
EN 13240	Ja
NS 3058/3059	Ja
Art. 15a	Ja

* med halvisolerat rökrör (25 mm isoleringstjocklek)

RITNINGAR

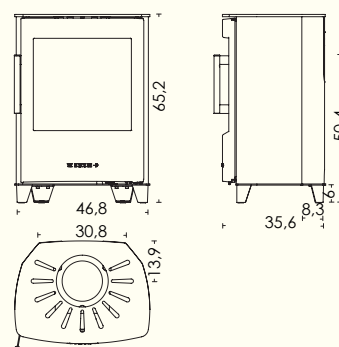
WIKING MINI 2

Med sockel



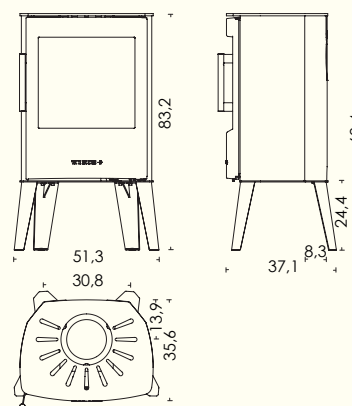
WIKING MINI 2

Med korta ben



WIKING MINI 2

Med långa ben



WIKING MINI 2

NYHET

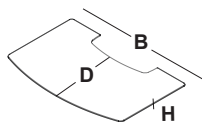
Med korta ben



TEKNISKA SPECIFIKATIONER

	WIKING Miro 1	WIKING Miro 2	WIKING Miro 3	WIKING Miro 4	WIKING Miro 5	WIKING Miro 6
Tekniska specifikationer						
Driftsområde	3–8 kW	3–8 kW	3–8 kW	3–8 kW	3–8 kW	3–8 kW
Nominell effekt	4,9 kW	4,9 kW	4,9 kW	4,9 kW	4,9 kW	4,9 kW
Verkningsgrad	78 %	78 %	78 %	78 %	78 %	78 %
Brännkamarbredd, fram/bak	35/32 cm	35/32 cm	35/32 cm	35/32 cm	35/32 cm	35/32 cm
Rökavgång	Ø 150 mm	Ø 150 mm	Ø 150 mm	Ø 150 mm	Ø 150 mm	Ø 150 mm
Skorstensdragning, min.	12 Pa	12 Pa	12 Pa	12 Pa	12 Pa	12 Pa
Energieffektivitetsklasse	A	A	A	A	A	A
Vikt						
Vikt	79 kg	82 kg	90 kg	93 kg	94 kg	97 kg
Vikt med täljstensbeklädnad	-	-	-	217 kg	-	252 kg
Vikt med kakelbeklädnad	-	-	-	130 kg	-	143 kg
Vikt med sandstensbeklädnad	-	-	-	197 kg	-	227 kg
Vikt, piedestal	11 kg	11 kg	-	-	-	-
Vikt, värmelagringsten	-	-	-	-	34 kg	34 kg
Varianter						
Rökavgång, topp	Ja	Ja	Ja	Ja	Ja	Ja
Rökavgång, bak	Ja	Ja	Ja	Ja	Ja	Ja
Friskluftsystem	Ja	Ja	Ja	Ja	Ja	Ja
Täljstensbeklädnad	Nej	Nej	Nej	Ja	Nej	Ja
Sandstensbeklädnad, Tobacco	Nej	Nej	Nej	Ja	Nej	Ja
Kakelbeklädnad, vit, svart eller röd	Nej	Nej	Nej	Ja	Nej	Ja
Piedestal	Ja	Ja	Nej	Nej	Nej	Nej
Sockel	Ja	Ja	Nej	Nej	Nej	Nej
Väggbeslag	Ja	Ja	Nej	Nej	Nej	Nej
Värmelagringsten	Nej	Nej	Nej	Nej	Ja	Ja
Anslutning från golv, toppavgång						
Anslutning från golv	-	-	97 cm	97 cm	97 cm	97 cm
Vägghängd (från braskaminens underkant)	67 cm	67 cm	-	-	-	-
Med sockel	74 cm	74 cm	-	-	-	-
Med piedestal	106,6 cm	106,6 cm	-	-	-	-
Avstånd till brännbart material						
Bak	10 cm	10 cm	10 cm	10 cm	10 cm	10 cm
Sida	52 cm	31 cm	52 cm	31 cm	52 cm	31 cm
Möbleringsavstånd, fram	90 cm	90 cm	90 cm	90 cm	90 cm	90 cm
Vid hörnplacering, 45°	38 cm	10 cm	38 cm	10 cm	38 cm	10 cm
Godkännanden						
EN 13240	Ja	Ja	Ja	Ja	Ja	Ja
NS 3058/3059	Ja	Ja	Ja	Ja	Ja	Ja
Art. 15a	Ja	Ja	Ja	Ja	Ja	Ja

WIKING MIRO

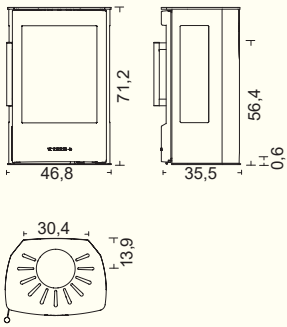


Glas:
B 95,4 x D 50 x H 0,6 cm.

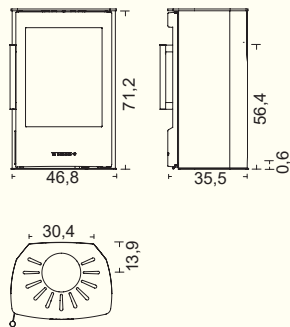
Stål:
B 95,4 x D 50 x H 0,2 cm.

RITNINGAR

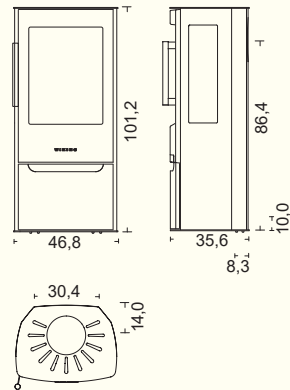
WIKING MIRO 1



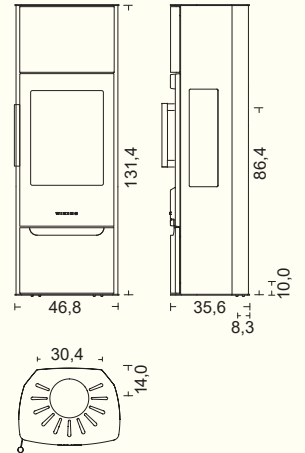
WIKING MIRO 2



WIKING MIRO 3

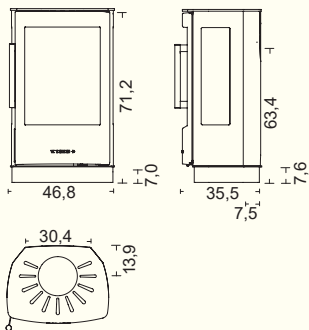


WIKING MIRO 5



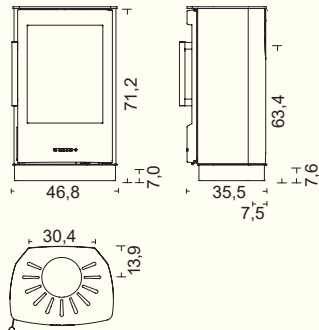
WIKING MIRO 1

Med sockel

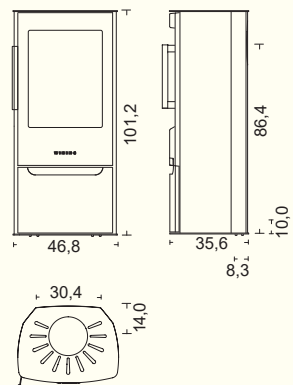


WIKING MIRO 2

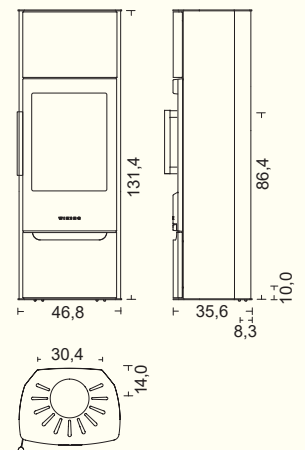
Med sockel



WIKING MIRO 4

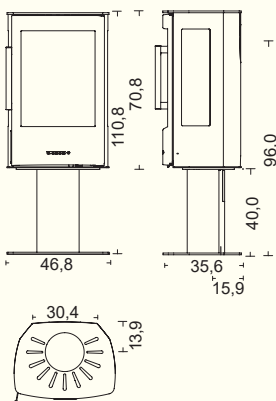


WIKING MIRO 6



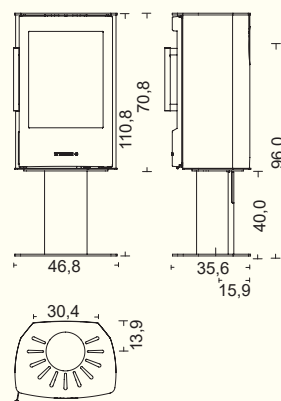
WIKING MIRO 1

Med piedestal



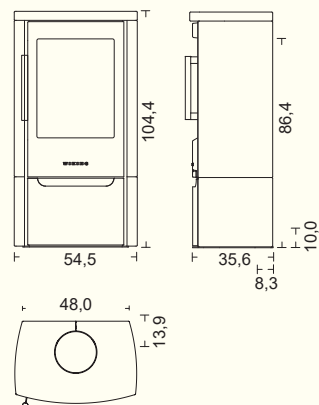
WIKING MIRO 2

Med piedestal



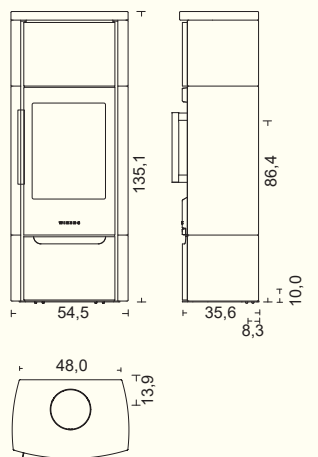
WIKING MIRO 4

Med stenkälsklädnad



WIKING MIRO 6

Med stenkälsklädnad

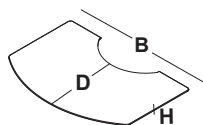


TEKNISKA SPECIFIKATIONER

	WIKING Luma 1	WIKING Luma 2	WIKING Luma 3	WIKING Luma 4	WIKING Luma 5	WIKING Luma 6
Tekniska specifikationer						
Driftsområde	4-9 kW	4-9 kW	4-9 kW	4-9 kW	4-9 kW	4-9 kW
Nominell effekt	7 kW	7 kW	7 kW	7 kW	7 kW	7 kW
Verkningsgrad	81 %	81 %	81 %	81 %	81 %	81 %
Brännkamarbredd	36,5 cm	36,5 cm	36,5 cm	36,5 cm	36,5 cm	36,5 cm
Rökavgång	Ø 150 mm	Ø 150 mm	Ø 150 mm	Ø 150 mm	Ø 150 mm	Ø 150 mm
Skorstensdragning, min.	12 Pa	12 Pa	12 Pa	12 Pa	12 Pa	12 Pa
Energieffektivitetsklasse	A+	A+	A+	A+	A+	A+
Vikt						
Vikt	117 kg	114 kg	120 kg	117 kg	129 kg	126 kg
Vikt med täljstensbeklädnad	-	-	-	234 kg	-	266 kg
Vikt med kakelbeklädnad	-	-	-	145 kg	-	165 kg
Vikt med sandstensbeklädnad	-	-	-	212 kg	-	241 kg
Vikt, piedestal	19 kg	19 kg	-	-	-	-
Vikt, värmelagringssten	-	-	-	-	45 kg	45 kg
Varianter						
Rökavgång, topp	Ja	Ja	Ja	Ja	Ja	Ja
Rökavgång, bak	Ja	Ja	Ja	Ja	Ja	Ja
Friskluftsystem	Ja	Ja	Ja	Ja	Ja	Ja
Täljstensbeklädnad	Nej	Nej	Nej	Ja	Nej	Ja
Sandstensbeklädnad, Tobacco	Nej	Nej	Nej	Ja	Nej	Ja
Kakelbeklädnad, vit, svart eller röd	Nej	Nej	Nej	Ja	Nej	Ja
Piedestal	Ja	Ja	Nej	Nej	Nej	Nej
Väggbeslag	Ja	Ja	Nej	Nej	Nej	Nej
Värmelagringssten	Nej	Nej	Nej	Nej	Ja	Ja
Anslutning från golv, toppavgång						
Anslutning från golv	76,2 cm	76,2 cm	104,5 cm	104,5 cm	104,5 cm	104,5 cm
Vägghängd (från braskaminens underkant)	76,2 cm	76,2 cm	-	-	-	-
Med piedestal	108,2 cm	108,2 cm	-	-	-	-
Avstånd till brännbart material						
Bak	5*/12,5 cm	5*/15 cm	5*/12,5 cm	5*/15 cm	5*/12,5 cm	5*/15 cm
Sida	60 cm	45*/40 cm	60 cm	45*/40 cm	60 cm	45*/40 cm
Möbleringsavstånd, fram	105 cm	110 cm	105 cm	110 cm	105 cm	110 cm
Vid hörnplacering, 45°	31,5 cm	5*/7,5 cm	31,5 cm	5*/7,5 cm	31,5 cm	5*/7,5 cm
Godkännanden						
EN 13240	Ja	Ja	Ja	Ja	Ja	Ja
NS 3058/3059	Ja	Ja	Ja	Ja	Ja	Ja
Art. 15a	Ja	Ja	Ja	Ja	Ja	Ja

* med halvisolerat rökrör (30 mm isoleringstjocklek)

WIKING LUMA

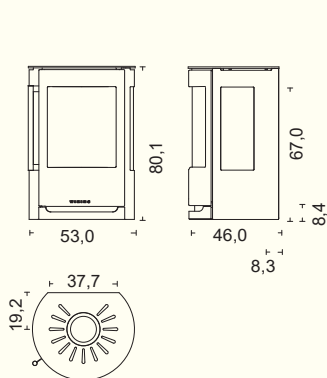


Glas:
B 96,2 x D 50,3 x H 0,6 cm.

Stål:
B 96,2 x D 50,3 x H 0,2 cm.

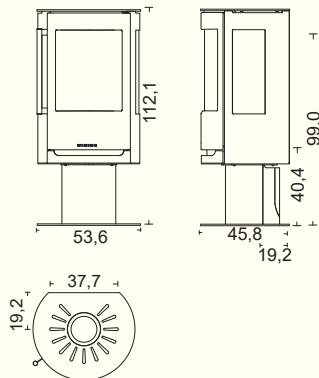
RITNINGAR

WIKING LUMA 1

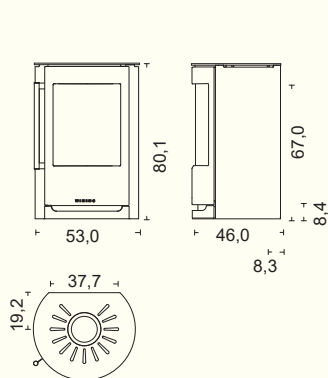


WIKING LUMA 1

Med piedestal

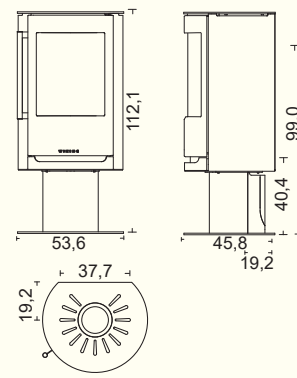


WIKING LUMA 2

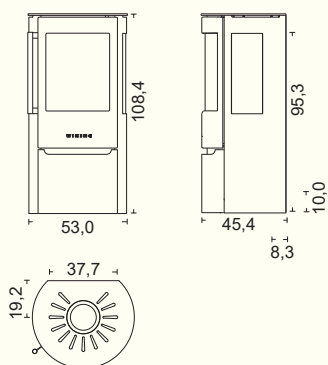


WIKING LUMA 2

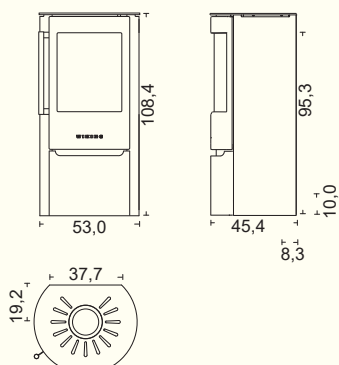
Med piedestal



WIKING LUMA 3

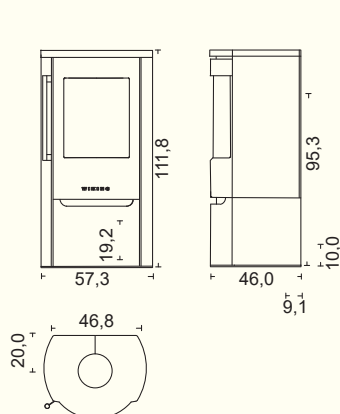


WIKING LUMA 4

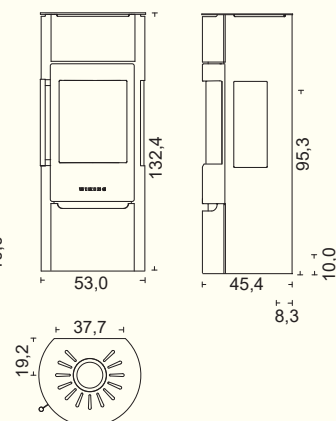


WIKING LUMA 4

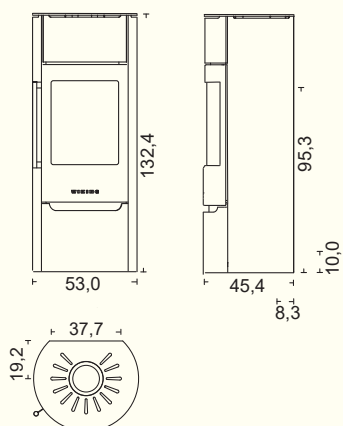
Med stenbäckladnad



WIKING LUMA 5

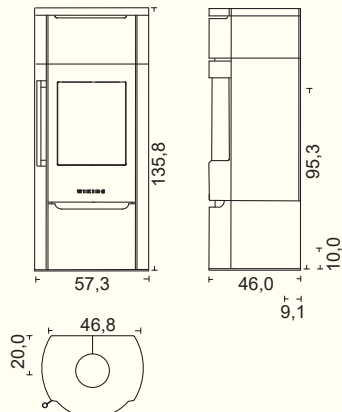


WIKING LUMA 6



WIKING LUMA 6

Med stenbäckladnad



WIKING 
made by **hwam**

www.wiking.com

